

# POZZETTI

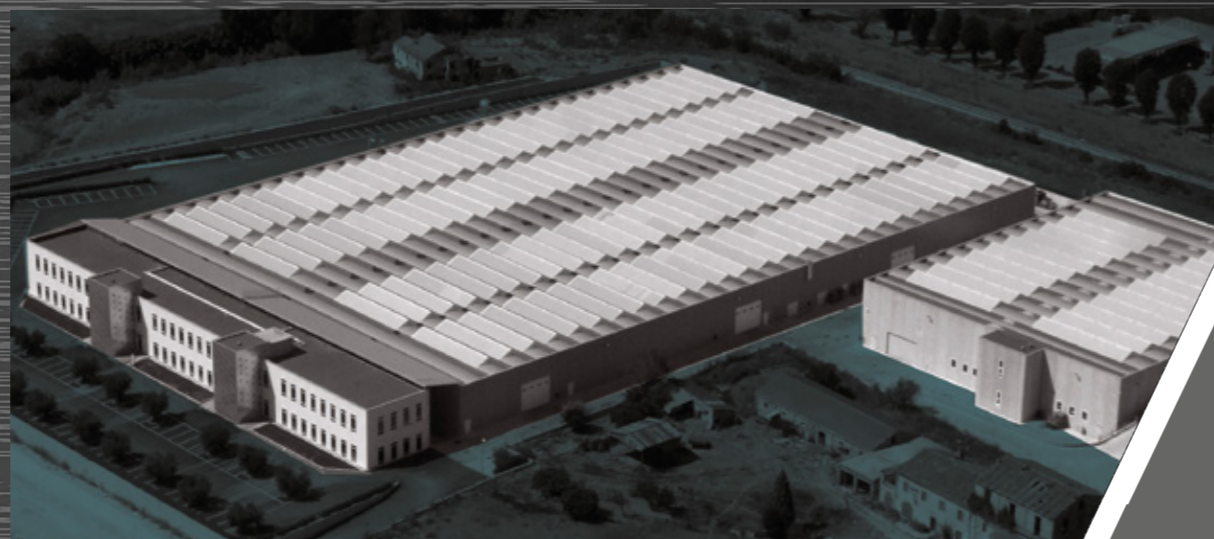
*Gelato / Ice Cream*



STILTEK

# STILTEK

L'AZIENDA  
THE COMPANY  
LA SOCIETE  
DAS UNTERNEHMEN



WATCH OUR VIDEO

## UN'AZIENDA AL SERVIZIO DEGLI ARREDATORI

Stiltek è una divisione del Gruppo Frigomeccanica ed ha sede in provincia di Teramo, nell'Italia Centrale. Stiltek è un'industria dotata di macchinari di ultima generazione per la lavorazione dei metalli ed ha per oggetto specifico la produzione di un'ampia gamma di moduli refrigerati e neutri quali componenti tecnologici per l'arredamento di attività commerciali (bar, gelaterie, pasticcerie). La produzione Stiltek, realizzata interamente con tubolari di alluminio e lamiere di acciaio inox, è molto flessibile, ben si adatta ad ogni esigenza ed è garanzia di assoluta durata nel tempo. I moduli Stiltek sono la soluzione ideale per quanti progettano e realizzano arredi per pubblici esercizi ed intendono concretizzare le loro idee completando i moduli Stiltek con pannellature e finiture di ogni genere.

## A COMPANY FOR INTERIOR DECORATORS

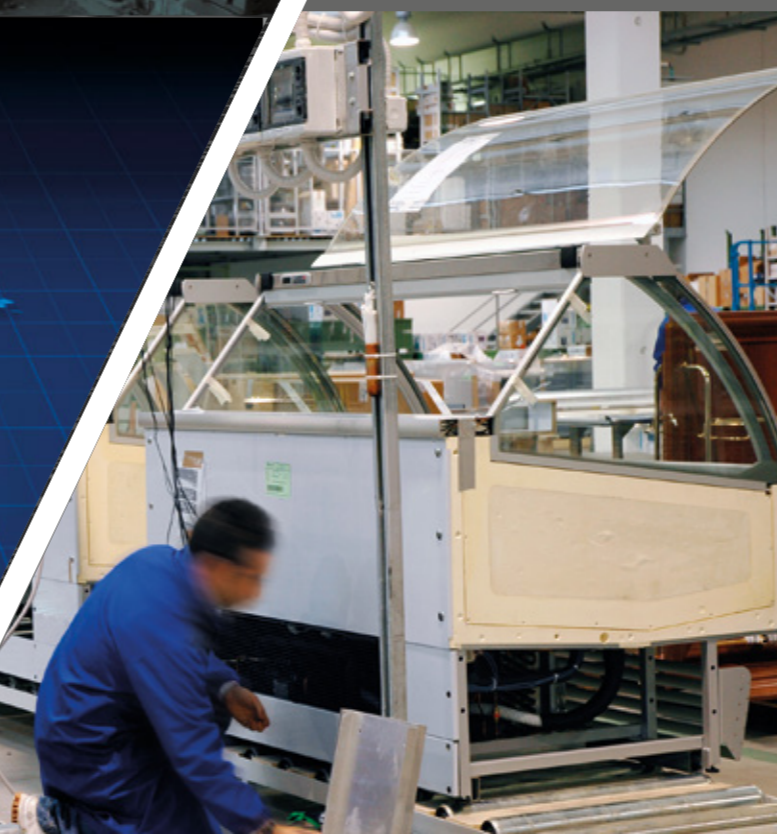
Stiltek is a division of Gruppo Frigomeccanica based in the province of Teramo in central Italy. Stiltek uses the latest generation of metal processing machinery and its specific corporate purpose is the manufacture of a wide range of refrigeration modules and neutral technological components for interior design of business enterprises (bars, ice-cream parlours, pastry shops). Stiltek products, made entirely of aluminium tubular elements and stainless steel sheet, are extremely flexible, easily adapted to any need and guaranteed to last. Stiltek modules are the ideal solution for interior designers of public establishments who want to bring their ideas to life by completing the Stiltek modules with panelling and finishes of every kind.

## UNE ENTREPRISE AU SERVICE DES DECORATEURS

Stiltek est une division du Groupe Frigomeccanica basée dans la province de Teramo, dans le centre de l'Italie. Stiltek est une industrie équipée de machines de dernière génération pour le travail des métaux et a pour objet spécifique la production d'une large gamme de modules réfrigérés et neutres tels que les composants technologiques pour l'ameublement d'activités commerciales (bars, glaciers, pâtisseries). Entièrement réalisés avec des tubes d'aluminium et des tôles d'acier inox, les produits Stiltek sont très flexibles, s'adaptent à toutes les exigences et garantissent une durabilité absolue. Les modules Stiltek sont la solution idéale pour ceux qui conçoivent et produisent des meubles pour les établissements publics et qui veulent réaliser leurs idées en complétant les modules Stiltek avec des panneaux et des finitions de toutes sortes.

## EIN BETRIEB IM DIENST DER GASTRONOMIEAUSSTATTER

Stiltek, ein Unternehmen der Gruppe Frigomeccanica mit Sitz in der mittellitalienischen Provinz Teramo, hat sich auf die Herstellung einer breit gefächerten Palette von Modulen mit und ohne Kühlfunktion für die Ausstattung von Gastronomiebetrieben wie Bars, Eisdielen, Konditoreien usw. spezialisiert. Die zur Gänze aus Aluminiumrohren und rostfreiem Edelstahlblech gefertigten Module von Stiltek überzeugen nicht nur mit Qualität, Vielseitigkeit und Langlebigkeit. Sie können mit den unterschiedlichsten Paneelen und Finishes ausgerüstet werden, und sind daher auch die ideale Lösung für eine den kundenspezifischen Wünschen und Vorgaben entsprechende Personalisierung.





# GUIDA

GUIDE / GUIDE / INHALT

4/5

## GLICOLE O VENTILATI?

GLYCOL OR FORCED-AIR?  
POZZETTI REFRIGERIS PAR GLYCOL OU VENTILES?  
GLYKOL ODER UMLUFT?

8/9

## LA QUALITÀ DEI MATERIALI: POZZETTI A GLICOLE

THE QUALITY OF MATERIALS: POZZETTI MODULES WITH GLYCOL REFRIGERATION  
LA QUALITE DES MATERIAUX : POZZETTI REFRIGERIS PAR GLYCOL  
DIE QUALITÄT DER MATERIALIEN: KÜHLMODULE MIT GLYKOL

10/11

## CARATTERISTICHE TECNICHE NEL GLICOLE

TECHNICAL CHARACTERISTICS OF GLYCOL MODULES  
CARACTERISTIQUES TECHNIQUES DES POZZETTI REFRIGERIS PAR GLYCOL  
TECHNISCHE MERKMALE DER GLYKOLMODULE

12/13

## SCOPRI LA MODULARITÀ DEL GLICOLE

DISCOVER THE MODULARITY OF GLYCOL MODULES  
DECOUVREZ LA MODULARITE DU GLYCOL  
DAS MODULARE SYSTEM MIT GLYKOL

14/15

## LA QUALITÀ DEI MATERIALI: POZZETTI VENTILATI

THE QUALITY OF MATERIALS: POZZETTI MODULES WITH FORCED-AIR REFRIGERATION  
LA QUALITE DES MATERIAUX : POZZETTI VENTILES  
DIE QUALITÄT DER MATERIALIEN: KÜHLMODULE MIT

16/17

## CARATTERISTICHE TECNICHE NEI VENTILATI

TECHNICAL CHARACTERISTICS OF FORCED-AIR MODULES  
CARACTERISTIQUES TECHNIQUES DES POZZETTI VENTILES  
UMLUFT TECHNISCHE MERKMALE DER UMLUFTMODULE

18/19

## SCOPRI LA MODULARITÀ DEI VENTILATI

DISCOVER THE MODULARITY OF FORCED-AIR MODULES  
DECOUVREZ LA MODULARITE DES POZZETTI VENTILES  
DAS MODULARE SYSTEM MIT UMLUFT

20

## IL POZZETTO IN OGNI LUOGO

IDEAL ANYWHERE  
LE POZZETTO PARTOUT  
IHR EIS WIRD MOBIL

**STILTEK**

# POZZETTI A GLICOLE O VENTILATI?

## POZZETTI MODULES WITH GLYCOL OR FORCED-AIR REFRIGERATION?



### GLICOLE /

I pozzetti a glicole rappresentano il sistema più tradizionale di conservazione del gelato, infatti anticamente si utilizzava una miscela di acqua e sale detta "salamoia" per la conduzione del freddo che oggi invece è assicurata da una miscela di acqua e glicole alimentare in giusta proporzione.

### GLYCOL /

Pozzetti modules with glycol refrigeration are the most traditional way of storing ice-cream; a salt and water mixture, or brine, used to be employed as a low temperature conductor in the past, but now a mixture of water and food-approved glycol, combine in the right proportions, is used.

### GLYCOL /

Les pozzetti refroidis par glycol représentent le système de conservation de la glace le plus traditionnel. Autrefois, on utilisait un mélange d'eau et de sel appelé « saumure » pour la conduction du froid qui, aujourd'hui, est assurée par un mélange dosé d'eau et de glycol alimentaire.

### GLYKOL /

Die Kühlung mit Glykol ist das heute üblicherweise bei der Speiseeiskonservierung zum Einsatz kommende System, bei dem anstelle der früher als Kühlflüssigkeit zum Kälte-transport verwendeten Salz-Wasser-Lösung (Sole) ein Propylenglykol-Wasser-Gemisch verwendet wird.



### VENTILATI /

I pozzetti ventilati rappresentano la variante moderna dei pozzetti tradizionali. La conduzione del freddo è garantita da ventilatori che movimentano l'aria e la distribuiscono in maniera uniforme intorno ai cilindri.

### FORCED-AIR /

Pozzetti modules with forced-air ventilation are the modern variant on the traditional type. The low temperature is conveyed through the module by fans which move the air and distribute it evenly around the tubs.

### POZZETTI VENTILES /

Les pozzetti ventilés représentent la variante moderne des pozzetti traditionnels. La conduction du froid est garantie par des ventilateurs qui déplacent l'air et le distribuent de manière uniforme autour des cylindres.

### UMLUF /

Umluft ist die moderne Variante dieser altbewährten Glykoltechnik, bei der die Kälte durch die von einem Gebläse erzeugte und gleichförmig um die Zylinder verteilte Luft transportiert wird.

### PESO E MESSA IN OPERA /

I pozzetti a glicole hanno un peso molto più elevato di quelli ventilati per la massa di liquido che contengono, inoltre la miscela di glicole ed acqua va inserita nella vasca alla prima installazione mentre il ventilato è già pronto all'uso.

### WEIGHT AND INSTALLATION /

Glycol modules are much heavier than the forced-air equivalent due to the amount of liquid they contain, and the tank also has to be filled with the glycol and water mixture on first installation, while the forced-air type is ready for use.

### POIDS ET INSTALLATION /

Les pozzetti refroidis par glycol ont un poids beaucoup plus élevé que les pozzetti ventilés en raison de la masse de liquide qu'ils contiennent; de plus, le mélange de glycol et d'eau doit être versé dans la cuve à la première installation alors que le pozzetto ventilé est déjà prêt à l'emploi.

### GEWICHT UND AUFBAU /

Glykolmodule haben auf Grund der in ihnen enthaltenen Flüssigkeit ein wesentlich größeres Gewicht als Umluftmodule, und im Gegensatz zu den betriebsbereit gelieferten Umluftmodulen muss das Glykol-Wasser-Gemisch nach dem Aufstellen erst eingefüllt werden.

### DIFFERENZA DI TEMPERATURA /

Entrambi i sistemi garantiscono minima differenza di temperatura tra la carapina superiore e quella di riserva.

### TEMPERATURE DIFFERENCE /

Both systems guarantee a minimal difference between the upper tub and the spare tub stored underneath.

### DIFFERENCE DE TEMPERATURE /

Les deux systèmes garantissent une différence minime de température entre le bac supérieur et le bac de réserve.

### TEMPERATURGEFÄLLE /

Bei beiden Kühlsystemen ist ein minimaler Temperaturunterschied zwischen oberem und unterem bzw. Reserveeisbehälter gewährleistet.

### RISPARMIO ENERGETICO /

Sia i pozzetti a glicole che ventilati hanno lo spessore dell'isolamento vasca di 70 mm, realizzato in poliuretano espanso alla densità di 40 kg/mc che garantisce minore dispersione termica rispetto a spessori ridotti che si trovano normalmente in commercio e di conseguenza risparmio di energia elettrica

### ENERGY SAVING /

Both glycol and forced-air pozzetti modules have tanks insulated with 70 mm of expanded polyurethane with a density of 40 kg/m3, guaranteeing lower heat loss than the thinner constructions normally found on the market, and thus saving energy.

### ECONOMIES D'ENERGIE /

Les pozzetti refroidis par glycol et les pozzetti ventilés présentent une épaisseur d'isolation de la cuve de 70 mm, avec une isolation en mousse de polyuréthane d'une densité de 40 kg/m3, ce qui garantit une dispersion de chaleur moindre que les épaisseurs réduites que l'on trouve normalement sur le marché et, par conséquent, des économies d'énergie électrique.

### ENERGIEERSPARNIS /

Sowohl bei den mit Glykol als auch den mit Umluft gekühlten Modulen ist der Wärmeverlust dank einer Polyurethanschaum-Isolierung mit 70 mm Stärke und 40 kg/m³ Dichte wesentlich geringer als bei praktisch allen Konkurrenzprodukten, was sich natürlich in einem viel niedrigeren Stromverbrauch positiv bemerkbar macht.

### CONSUMI E TEMPI DI ESERCIZIO /

Il pozzetto a glicole dovendo raffreddare una considerevole massa di liquido, necessita di circa 10/12 ore per raggiungere la temperatura di esercizio, dopodiché il mantenimento della temperatura richiede pochissima energia ed in caso di mancanza di elettricità, la conservazione del gelato è assicurata per parecchie ore grazie all'inerzia termica della massa di liquido. Solitamente un pozzetto a glicole viene acceso ad inizio stagione e spento alla fine pertanto è consigliato per uso continuo. Il pozzetto ventilato richiede poco tempo e poca energia iniziale per raggiungere la temperatura d'esercizio, che è di circa 30/40 minuti; poi per tenere costante la temperatura richiederà accensioni più frequenti del motore ed in caso di mancanza di energia elettrica avrà meno autonomia del pozzetto a glicole. Il pozzetto ventilato è consigliato per uso discontinuo o dove si lavora a giorni o ad orari alterni.

### CONSUMPTION AND OPERATING TIMES /

Since glycol pozzetti modules have to refrigerate a considerable amount of liquid, they take about 10/12 hours to reach the operating temperature, after which the temperature is maintained with very little energy, and in the event of a power blackout the ice-cream will be conserved for many hours due to the thermal inertia of the liquid mass.

Usually, a glycol module is switched on at the start of the season and not switched off again until the end, because it is recommended for continuous use. A pozzetti module with force-air refrigeration requires very little time (about 30/40 minutes) and electricity to reach the operating temperature initially, but in order to keep the temperature constant it requires more frequent motor operation, and the ice-cream will be conserved for less time than in the glycol type in the event of a power blackout. Forced-air modules are recommended for discontinuous use, or for businesses operating on alternating days, or only at certain times of day.

### CONSOMMATIONS ET TEMPS DE FONCTIONNEMENT /

Etant donné que le pozzetto refroidi par glycol doit refroidir une énorme masse de liquide, il faut environ 10/12 heures pour atteindre la température de fonctionnement. Par la suite, le maintien de la température requiert très peu d'énergie et en cas de coupure de courant, la conservation de la glace est assurée pendant de nombreuses heures grâce à l'inertie thermique de la masse de liquide. Habituellement, un pozzetto refroidi par glycol est allumé au début de la saison et éteint à la fin de la saison; il est donc conseillé pour un usage continu. Le pozzetto ventilé nécessite peu de temps et peu d'énergie initiale pour atteindre la température de fonctionnement, environ 30/40 minutes; pour maintenir une température constante, il faudra allumer plus fréquemment le moteur et en cas de coupure de courant, l'autonomie sera inférieure à celle du pozzetto refroidi par glycol. Le pozzetto ventilé est conseillé pour un usage non continu ou lorsque l'on travaille certains jours ou à certaines heures.

### STROMVERBRAUCH UND BETRIEBSDAUER /

Da bei den Glykolmodulen eine relativ große Flüssigkeitsmenge abgekühlt werden muss, wird die Betriebstemperatur bei der Inbetriebnahme erst nach ca. 10/12 Stunden erreicht. Die Aufrechterhaltung der Betriebstemperatur hingegen erfordert nur wenig Energieaufwand, und bei einem Stromausfall ist die einwandfreie Konservierung des Speiseeises dank der thermischen Trägheit der Flüssigkeitsmasse für mehrere Stunden gewährleistet. In der Regel werden Glykolmodule zu Saisonbeginn in Betrieb genommen und erst mit Saisonende wieder ausgeschaltet. Sie sind daher die ideale Lösung für den durchgehenden Dauerbetrieb. Umluftgekühlte Module benötigen wenig Zeit und Energie, um auf Betriebstemperatur abgekühlt zu werden, und sind nach ca. 30/40 Minuten einsatzbereit. Um die Betriebstemperatur aufrecht zu erhalten, muss der Motor wesentlich öfter eingeschaltet werden, und bei einem Stromausfall kann die Innentemperatur nicht so lange gehalten werden wie mit Glykol. Die Kühlung mit Umluft ist also für den Dauerbetrieb nicht empfehlenswert und die optimale Alternative für einen nicht kontinuierlichen bzw. kurzfristigen Einsatz wie zum Beispiel nur am Wochenende, bei Veranstaltungen, usw.

### USO E PRODOTTO /

Sia i pozzetti a glicole che ventilati possono essere utilizzati a temperature negative, per gelato o per granite, con temperature da -6°C a -18°C.

### USE AND PRODUCT /

Pozzetti ice-cream modules with both glycol and forced-air refrigeration can be used at negative temperatures (from -6°C to -18°C) for ice-cream or slushes.

### UTILISATION ET PRODUIT /

Les pozzetti refroidis par glycol et les pozzetti ventilés peuvent être utilisés à des températures négatives (de -6°C à -18°C) pour conserver les glaces ou les granités.

### VERWENDUNG UND PRODUKT /

Sowohl die mit Glykol als auch die mit Umluft betriebenen Module eignen sich zum Konservieren von Speiseeis und Granita bei negativen Temperaturen von -6°C bis -18°C.



STILTEK

POZZETTI GELATO / 6 /

# POZZETTI GELATO A GLICOLE

POZZETTI ICE-CREAM MODULES WITH GLYCOL REFRIGERATION

STILTEK



I pozzetti gelato a glicole sono realizzati in acciaio inox Aisi 304 con coibentazione da 70 mm in poliuretano espanso a densità 40 kg/mc. Possono essere forniti sia inseriti nei banchi sia da incasso e sono disponibili con riserva, senza riserva, doppia fila o monofila, con motore interno o remoto. La temperatura di esercizio va da -6°C a -18°C e sono pertanto utilizzabili per gelato o granita.

Pozzetti ice-cream modules with glycol refrigeration are in AISI 304 stainless steel, insulated with 70 mm of expanded polyurethane with density of 40 kg/m<sup>3</sup>. They can be supplied both installed in counters and for building-in and are available with or without double tank to accommodate spare tubs, with one or two rows of tubs, and with internal or remote motor. The operating temperature is from -6°C to -18°C, making them suitable for either ice-cream or slush.

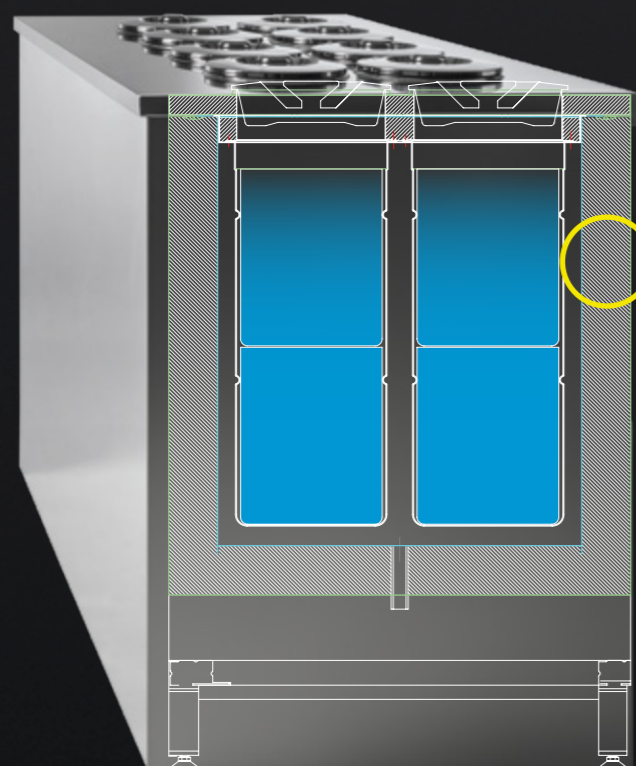
Les pozzetti à glace refroidis par glycol sont réalisés en acier inox AISI 304 avec une isolation de 70 mm en mousse de polyuréthane d'une densité de 40 kg/m<sup>3</sup>. Ils peuvent être fournis insérés dans les comptoirs ou dans la version encastrable, et sont disponibles avec réserve, sans réserve, double rangée ou rangée unique, avec moteur interne ou éloigné. La température de fonctionnement va de -6 °C à -18 °C ; les pozzetti peuvent donc être utilisés pour conserver les glaces ou les granités.

Die Speiseeismodule mit Glykolkühlung sind aus rostfreiem Stahl AISI 304 gefertigt und mit einer 70mm starken PUR-Schaumisolierung mit einer Dichte von 40 kg/m<sup>3</sup> ausgekleidet. Sie sind in Theken eingebaut oder versenkt, mit und ohne Reserve, doppel- und einreihig, mit eingebautem und externem Motor erhältlich. Mit einer Betriebstemperatur von -6°C bis -18°C eignen sie sich für Speiseeis und Granita.



# POZZETTI GELATO A GLICOLE

POZZETTI ICE-CREAM MODULES WITH GLYCOL REFRIGERATION



ISOLAMENTO / INSULATION

70 mm

## PLUS PRODOTTO / PRODUCT PLUS FACTORS

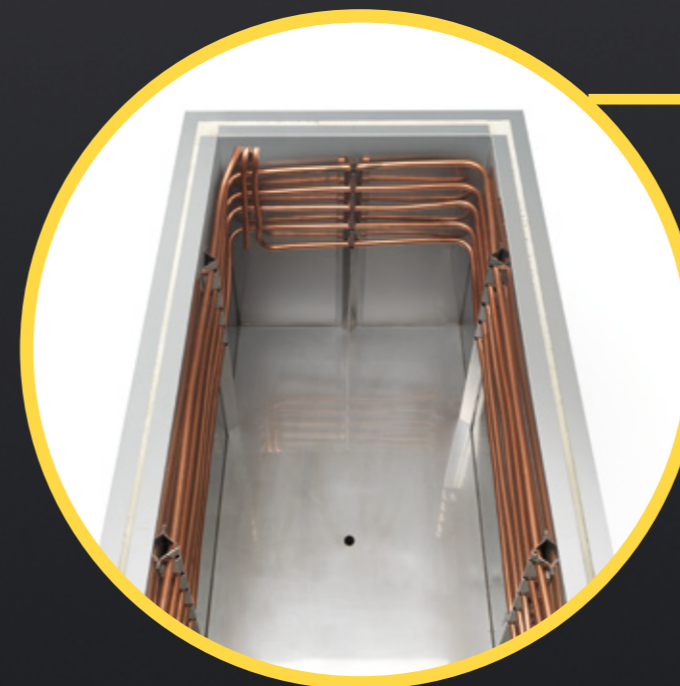
**IT** Spessore pareti vasca 70 mm. Spessore totale coibentazione piano 70 mm con taglio termico tra interno ed esterno. Vasca interna saldata e stagna realizzata in acciaio inox Aisi 304. Serpentina in rame realizzata in unico pezzo senza giunti ed a contatto diretto con liquido. Sistema di refrigerazione a convezione naturale con minima differenza di temperatura tra carapina superiore ed inferiore. Scarico di fondo per svuotamento vasca. Tubo di "troppo pieno" di sicurezza.

**FR** Epaisseur des parois de la cuve 70 mm. Epaisseur totale d'isolation plan 70 mm avec coupage thermique entre l'intérieur et l'extérieur. Cuve interne soudée et étanche en acier inox AISI 304. Serpentin en cuivre réalisé en un seul bloc sans raccords et en contact direct avec le liquide. Système de réfrigération à convection naturelle avec différence minimale de température entre le bac supérieur et le bac inférieur. Evacuation par le fond pour vidange de la cuve. Tuyau de « trop-plein » de sécurité.

**EN** Tank walls 70 mm thick. Top with total insulation of 70 mm and thermal break between inside and outside. Airtight, welded internal tank in Aisi 304 stainless steel. Copper coil manufactured in a single piece without joints, in direct contact with the liquid. Natural convection refrigeration system with minimal temperature difference between upper and lower tub. Bottom drain for emptying the tank. Safety overflow pipe.

**DE** Wandstärke der Wanne 70 mm. Gesamtstärke der Isolierung flach 70 mm mit Kältebrücke. Geschweißte und dichte Innenwanne aus rostfreiem Stahl AISI 304. Kupferschlange mit direktem Flüssigkeitskontakt, aus einem Stück ohne Lötstellen. Kühlung mit natürlicher Konvektion mit minimalem Temperaturunterschied zwischen oberem und unterem Behälter. Boden mit Abfluss zum Entleeren der Wanne. Eingebauter Überlauf.

## INTERNO VASCA / INSIDE OF TANK



**IT** La vasca interna è realizzata in acciaio inox Aisi 304 saldato ed è completamente stagna. E' dotata di scarico e tubo di "troppo pieno" di sicurezza. La serpentina refrigerante è in rame ed è realizzata in unico pezzo senza giunture ed è a contatto diretto con il glicole per il massimo scambio termico e risparmio energetico.

**FR** La cuve interne est réalisée en acier inox AISI 304 soudé et est totalement étanche. Elle est dotée d'un dispositif de vidange et d'un tuyau de « trop-plein » de sécurité. Le serpentin de refroidissement est réalisé en cuivre en un seul bloc sans raccords, et est en contact direct avec le glycol pour garantir un maximum d'échange thermique et d'économies d'énergie.

**EN** The internal tank is made from welded Aisi 304 stainless steel and is completely airtight. It has a safety overflow pipe. The refrigerating coil is in copper, in a single piece without joints, and is in direct contact with the glycol for the maximum heat exchange and energy saving.

**DE** Die Innenwanne ist aus geschweißtem rostfreiem Stahl AISI 304, vollkommen dicht, und mit einem Abfluss sowie einem Überlauf ausgestattet. Die Kühlschlange aus Kupfer ist aus einem einzigen Stück ohne Lötstellen gefertigt, und für einen optimalen Wärmeaustausch und eine optimale Energieersparnis in direktem Kontakt mit dem Glykol-Wasser-Gemisch.

## ANTIROTAZIONE / ANTI-ROTATION SYSTEM

**IT** Le carapine hanno il sistema antirotazione che semplifica l'uso e la praticità di lavoro.

**FR** Les bacs sont dotés d'un système anti-rotation qui simplifie l'utilisation et le travail.

**EN** The tubs feature an anti-rotation system for easier, more convenient use.

**DE** Die zylindrischen Speiseeisbehälter können nach dem Einhängen nicht gedreht werden, was die Resteisentnahme wesentlich erleichtert.



## MOTORI / MOTORS

**IT** I motori sono di adeguata potenza e possono essere interni o remoti. A richiesta possono essere tropicalizzati per ambienti molto caldi o realizzati con condensazione ad acqua o mista.

**FR** Les moteurs sont suffisamment puissants et peuvent être internes ou placés à distance. Sur demande, ils peuvent être tropicalisés pour les climats très chauds ou réalisés avec une condensation à eau ou mixte.

**EN** Motors are of suitable power and may be internal or remote. On request, they can be tropicalized for very hot environments, or produced with water or mixed condensation.

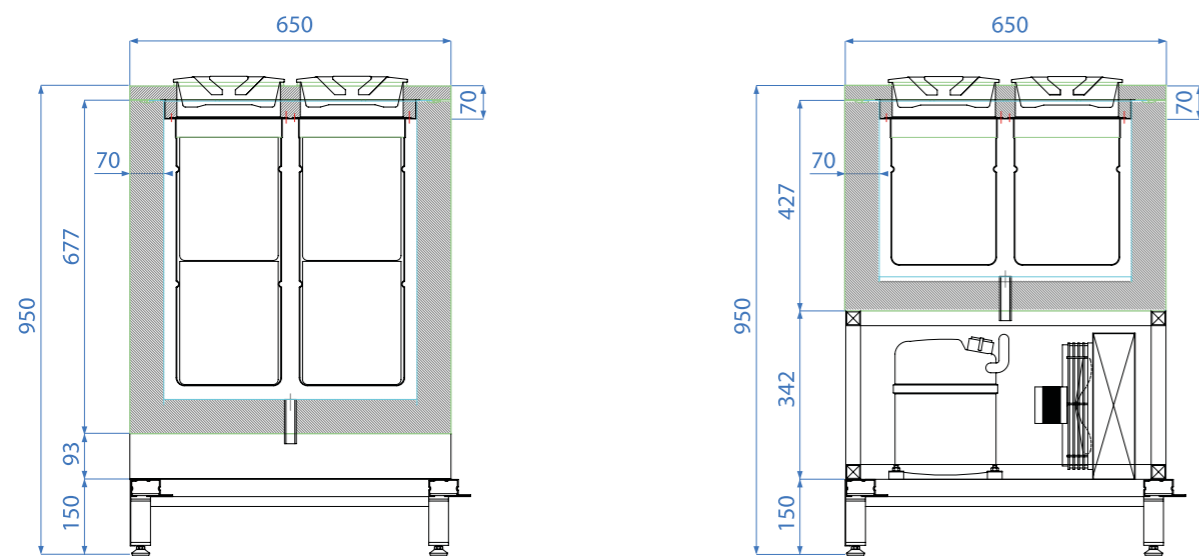
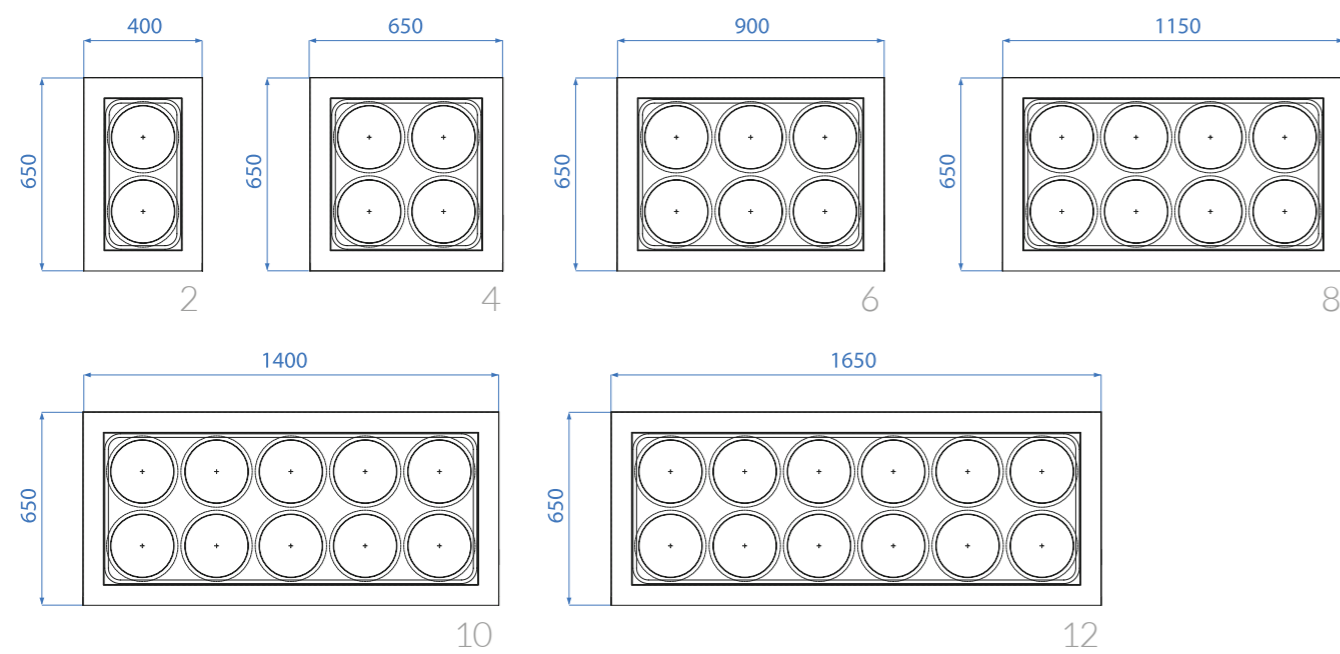
**DE** Die Motoren haben eine angemessene Leistung und können wahlweise in das Modul eingebaut oder auch extern aufgestellt werden. Auf Anfrage ist eine tropengerechte Ausführung für besonders heiße Umgebungen oder eine Ausführung mit Wasser- oder gemischter Kondensation möglich.

# POZZETTI GELATO A GLICOLE

STILTEK

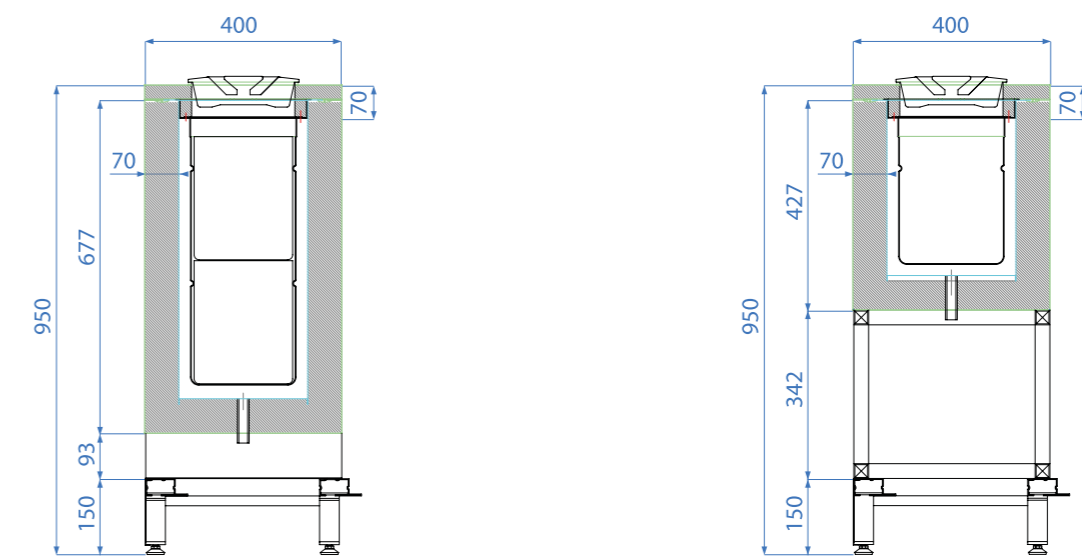
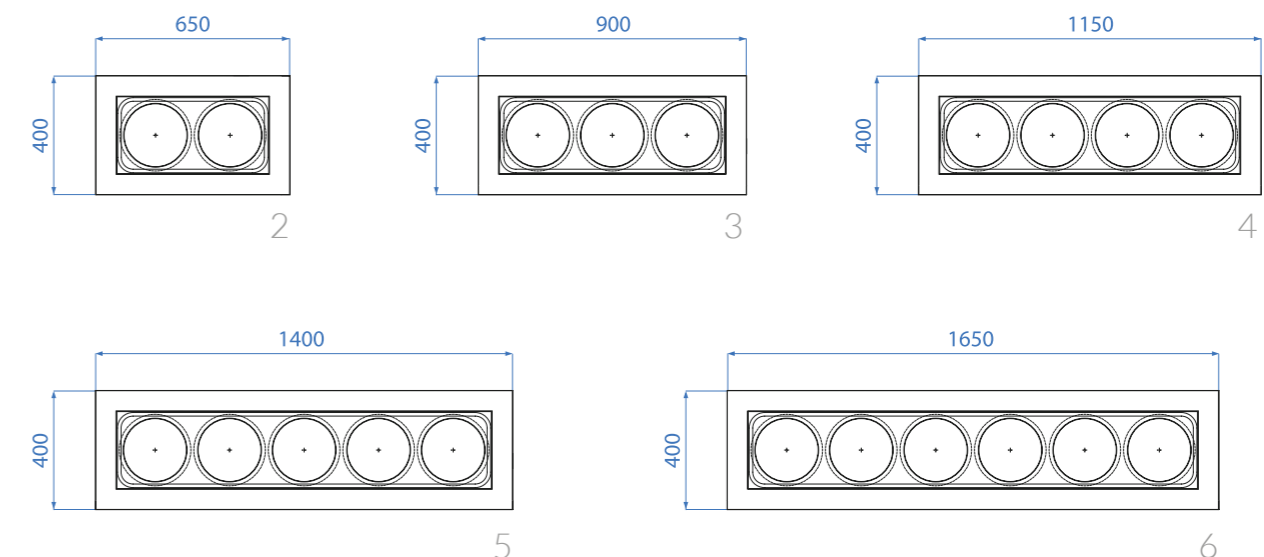
POZZETTI ICE-CREAM MODULES WITH GLYCOL REFRIGERATION

MODULI DISPONIBILI / MODULES AVAILABLE / MODULES DISPONIBLES / LIEFERBARE MODULE



**SEZIONE BANCO POZZETTI A GLICOLE CON RISERVA**  
EN, CROSS-SECTION OF POZZETTI COUNTER MODULE WITH GLYCOL REFRIGERATION AND DOUBLE-DEPTH TANK TO TAKE SPARE TUBS  
FR, SECTION COMPTOIR POZZETTI REFRIGERIS PAR GLYCOL AVEC RESERVE  
DE, QUERSCHNITT THEKE MIT GLYKOLBETRIEB UND MODULEN MIT RESERVE

**SEZIONE BANCO POZZETTI A GLICOLE SENZA RISERVA**  
EN, CROSS-SECTION OF POZZETTI COUNTER MODULE WITH GLYCOL REFRIGERATION WITHOUT DOUBLE-DEPTH TANK  
FR, SECTION COMPTOIR POZZETTI REFRIGERIS PAR GLYCOL SANS RESERVE  
DE, QUERSCHNITT THEKE MIT GLYKOLBETRIEB UND MODULEN OHNE RESERVE



**SEZIONE BANCO POZZETTI A GLICOLE CON RISERVA**  
EN, CROSS-SECTION OF POZZETTI COUNTER MODULE WITH GLYCOL REFRIGERATION AND DOUBLE-DEPTH TANK TO TAKE SPARE TUBS  
FR, SECTION COMPTOIR POZZETTI REFRIGERIS PAR GLYCOL AVEC RESERVE  
DE, QUERSCHNITT THEKE MIT GLYKOLBETRIEB UND MODULEN MIT RESERVE


**SEZIONE BANCO POZZETTI A GLICOLE SENZA RISERVA**  
EN, CROSS-SECTION OF POZZETTI COUNTER MODULE WITH GLYCOL REFRIGERATION WITHOUT DOUBLE-DEPTH TANK  
FR, SECTION COMPTOIR POZZETTI REFRIGERIS PAR GLYCOL SANS RESERVE  
DE, QUERSCHNITT THEKE MIT GLYKOLBETRIEB UND MODULEN OHNE RESERVE





# POZZETTI GELATO VENTILATI


POZZETTI ICE-CREAM MODULES WITH FORCED-AIR REFRIGERATION



 Pozzetti ice-cream modules with forced-air refrigeration are in Aisi 304 stainless steel, insulated with 70 mm of expanded polyurethane with density of 40 kg/m<sup>3</sup>. They can be supplied both installed in counters and for building-in and are available with two rows of tubs and double tank to accommodate spare tubs, with internal or remote motor. The operating temperature is from -6°C to -18°C, making them suitable for either ice-cream or slush.

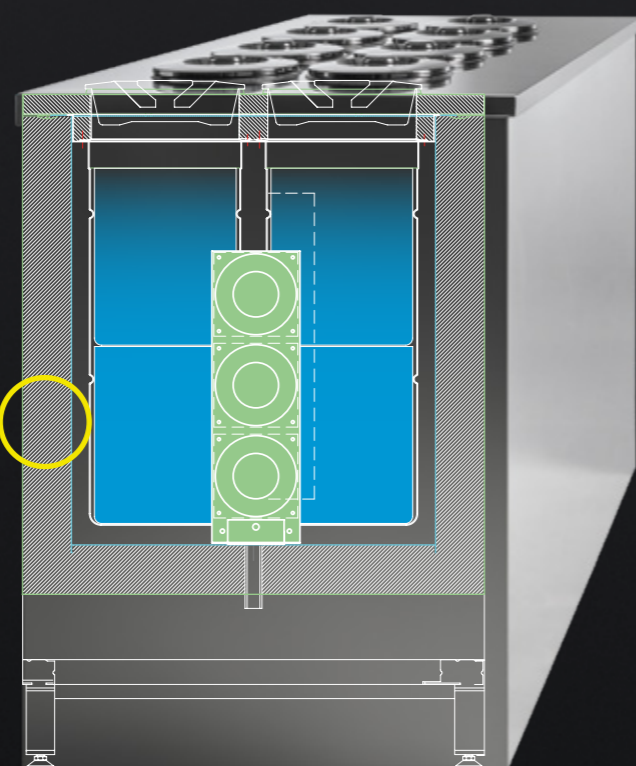
 I pozzetti gelato ventilati sono realizzati in acciaio inox Aisi 304 con coibentazione da 70 mm in poliuretano espanso a densità 40 kg/mc. Possono essere forniti sia inseriti nei banchi sia da incasso e sono disponibili a doppia fila con riserva, con motore interno o remoto. La temperatura di esercizio va da -6°C a -18°C e sono pertanto utilizzabili per gelato o granita.

 Die Speiseeismodule mit Umluftkühlung sind aus rostfreiem Stahl AISI 304 gefertigt und mit einer 70mm starken PUR-Schaumisolierung mit einer Dichte von 40 kg/m<sup>3</sup> ausgekleidet. Sie sind in Theken eingebaut oder versenkt, doppelreihig mit Reserve, mit eingebautem und externem Motor erhältlich. Mit einer Betriebstemperatur von -6°C bis -18°C eignen sie sich für Speiseeis und Granita.

 Les pozzetti à glace ventilés sont réalisés en acier inox AISI 304 avec une isolation de 70 mm en mousse de polyuréthane d'une densité de 40 kg/m<sup>3</sup>. Ils peuvent être fournis insérés dans les comptoirs ou dans la version encastrable, et sont disponibles avec double rangée avec réserve, avec moteur interne ou éloigné. La température de fonctionnement va de -6°C à -18°C ; les pozzetti peuvent donc être utilisés pour conserver les glaces ou les granités.

# POZZETTI GELATO VENTILATI

POZZETTI ICE-CREAM MODULES WITH FORCED-AIR REFRIGERATION



ISOLAMENTO / INSULATION

70 mm

## PLUS PRODOTTO / PRODUCT PLUS FACTORS

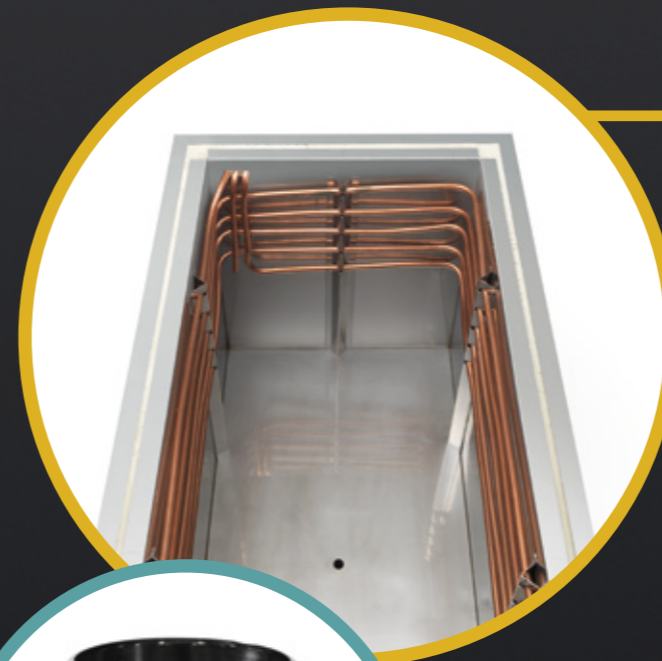
Spessore pareti vasca 70 mm. Spessore totale coibentazione piano 70 mm con taglio termico tra interno ed esterno. Vasca interna realizzata in acciaio inox Aisi 304. Serpentina in rame realizzata in unico pezzo senza giunti ed a contatto diretto l'aria. Sistema di refrigerazione ventilato con minima differenza di temperatura tra carapina superiore ed inferiore e ventole facilmente estraibili per manutenzione.

Tank walls 70 mm thick. Top with total insulation of 70 mm and thermal break between inside and outside. Internal tank in Aisi 304 stainless steel. Copper coil manufactured in a single piece without joints, in direct contact with the air. Forced-air refrigeration system with minimal temperature difference between upper and lower tub and easy fan removal for maintenance.

Epaisseur des parois de la cuve 70 mm. Epaisseur totale d'isolation plan 70 mm avec coupage thermique entre l'intérieur et l'extérieur. Cuve interne réalisée en acier inox AISI 304. Serpentin en cuivre réalisé en un seul bloc sans raccords et en contact direct avec l'air. Système de réfrigération ventilé avec une différence minimale de température entre le bac supérieur et le bac inférieur et ventilateurs facilement amovibles pour l'entretien.

Wandstärke der Wanne 70 mm. Gesamtstärke der Isolierung flach 70 mm mit Kältebrücke. Innenwanne aus rostfreiem Stahl AISI 304 Kupferschlange mit direktem Luftkontakt, aus einem Stück ohne Lötstellen. Umluftkühlung mit minimalem Temperaturunterschied zwischen oberem und unterem Behälter und zu Wartungszwecken einfach herausnehmbaren Lüfterrädern.

## INTERNO VASCA / INSIDE OF TANK



IT\_La vasca interna è realizzata in acciaio inox Aisi 304. La serpentina refrigerante è in rame ed è realizzata in unico pezzo senza giunture ed è a contatto diretto con l'aria per il massimo scambio termico e risparmio energetico.

EN\_The internal tank is made from Aisi 304 stainless steel. The refrigerating coil is in copper, in a single piece without joints, and is in direct contact with the air for the maximum heat exchange and energy saving.

FR\_La cuve interne est réalisée en acier inox AISI 304. Le serpentin de refroidissement est réalisé en cuivre en un seul bloc sans raccords, et est en contact direct avec l'air pour garantir un maximum d'échange thermique et d'économies d'énergie.

DE\_Die Innenwanne ist aus rostfreiem Stahl AISI 304. Die Kühlschlange aus Kupfer ist aus einem einzigen Stück ohne Lötstellen gefertigt, und für einen maximalen Wärmeaustausch und eine optimale Energieersparnis in direktem Kontakt mit der Luft.

## ANTIROTAZIONE / ANTI-ROTATION SYSTEM



IT\_Le carapine hanno il sistema antirotazione che semplifica l'uso e la praticità di lavoro.

EN\_The tubs feature an anti-rotation system for easier, more convenient use.

FR\_Les bacs sont dotés d'un système anti-rotation qui simplifie l'utilisation et le travail.

DE\_Die zylindrischen Speiseeisbehälter können nach dem Einhängen nicht gedreht werden, was die Resteisentnahme wesentlich erleichtert.

## MOTORI / MOTORS



IT\_I motori sono di adeguata potenza e possono essere interni o remoti. A richiesta possono essere tropicalizzati per ambienti molto caldi o realizzati con condensazione ad acqua o mista.

EN\_Motors are of suitable power and may be internal or remote. On request, they can be tropicalized for very hot environments, or produced with water or mixed condensation.

FR\_Les moteurs sont suffisamment puissants et peuvent être internes ou placés à distance. Sur demande, ils peuvent être tropicalisés pour les climats très chauds ou réalisés avec une condensation à eau ou mixte.

DE\_Die Motoren haben eine angemessene Leistung und können wahlweise in das Modul eingebaut oder auch extern aufgestellt werden. Auf Anfrage ist eine tropengerechte Ausführung für besonders heiße Umgebungen oder eine Ausführung mit Wasser- oder gemischter Kondensation möglich.

## VENTOLE CON SISTEMA ISPEZIONABILE ESTRAIBILE, PER FACILE PULIZIA E SOSTITUZIONE REMOVABLE, INSPECTABLE FAN SYSTEM FOR EASY CLEANING AND REPLACEMENT

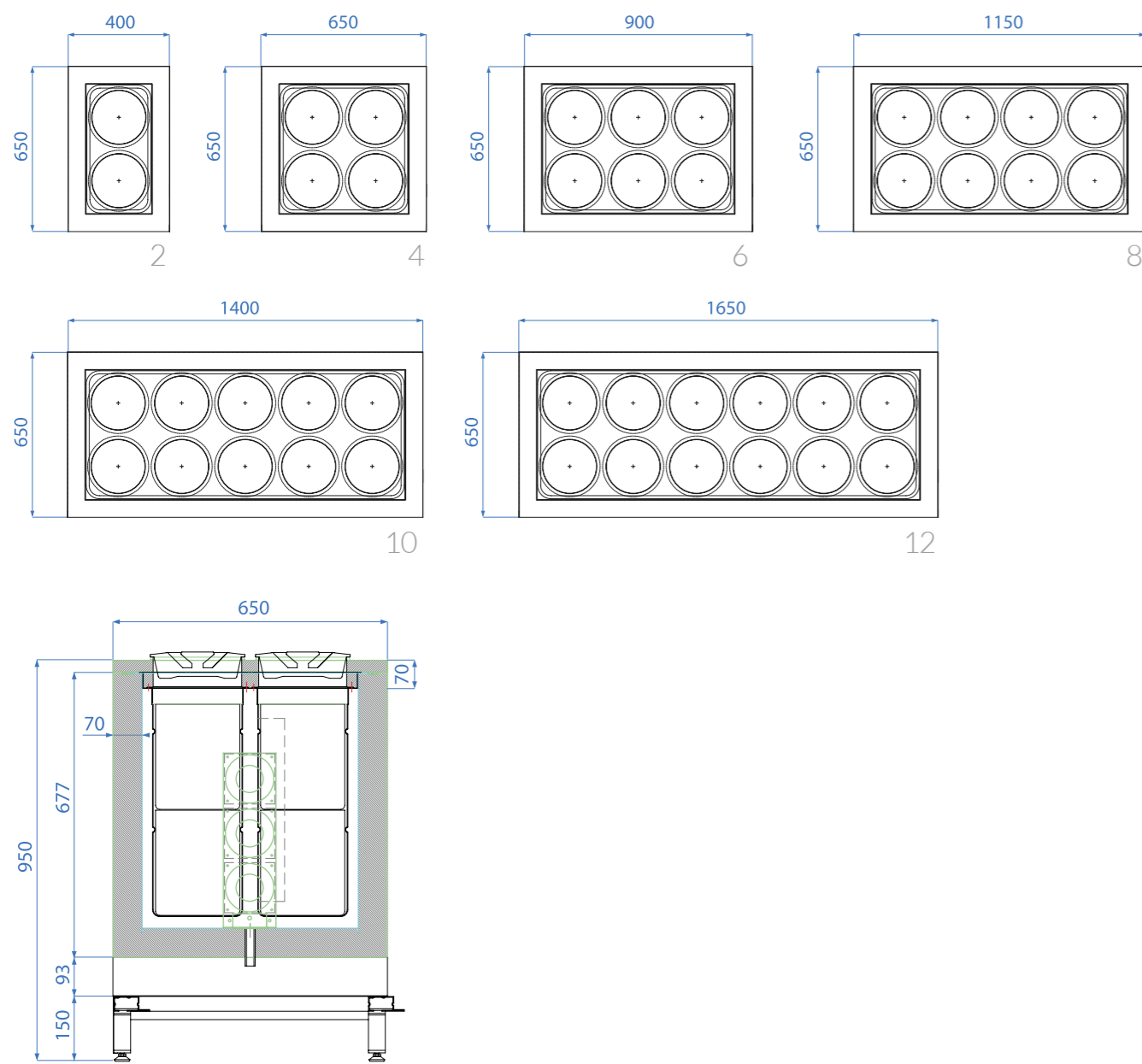


# POZZETTI GELATO VENTILATI

POZZETTI ICE-CREAM MODULES WITH FORCED-AIR REFRIGERATION

STILTEK

MODULI DISPONIBILI / MODULES AVAILABLE / MODULES DISPONIBLES / LIEFERBARE MODULE



SEZIONE BANCO POZZETTI VENTILATI CON RISERVA  
EN\_CROSS-SECTION OF POZZETTI COUNTER MODULE WITH FORCED-AIR REFRIGERATION  
AND DOUBLE-DEPTH TANK TO TAKE SPARE TUBS  
FR\_SECTION COMPTOIR POZZETTI VENTILES AVEC RESERVE  
DE\_QUERSCHNITT THEKE MIT UMLUFTBETRIEB UND MODULEN MIT RESERVE



KART CON POZZETTI / POZZETTI KART / CHARIOT AVEC POZZETTI  
/ EISWAGEN MIT KÜHLMODULEN

# Il Gelato ovunque!

Ice cream  
anywhere!



IT\_Kart è un carrello mobile su ruote per la vendita di gelato o granite, può essere allestito a richiesta ed è l'esempio di una delle possibili realizzazioni con i pozzetti sia a glicole che ventilati.

FR\_Kart est un chariot mobile sur roues pour la vente de glaces ou de granités ; il peut être aménagé sur demande et est un exemple de réalisation avec les pozzetti refroidis par glycol et les pozzetti ventilés.

EN\_Kart is a mobile ice-cream or slush selling cart which can be equipped to requirements; it is an example of the potentials for use of either glycol or forced-air pozzetti modules.

DE\_Kart, der auf Rädern verfahrbare Verkaufswagen für Speiseeis und Granita, kann den kundenspezifischen Wünschen entsprechend mit Glykol oder Umluft betrieben und individuell ausgerüstet werden.



CE

EAC

**Stiltek si riserva il diritto di apportare modifiche ai prodotti illustrati in questo catalogo in qualunque momento senza l'obbligo di preavviso.**

Stiltek reserves the right to make changes to the products shown in this catalogue at any time without notice.

Stiltek se réserve le droit d'apporter à tout moment des modifications aux produits illustrés dans cette brochure, sans aucune obligation de préavis.

Stiltek behält sich das Recht vor, jederzeit und ohne Vorankündigung Änderungen an den in diesem Katalog gezeigten Produkten vorzunehmen.

  
M A D E I N I T A L Y

**Stiltek - divisione di Frigomeccanica**

Via del Progresso 10, 64023 Mosciano S. Angelo (TE) - Italy

Tel. +39 085/80793650 Fax +39 085/80793590 [www.stiltek.it](http://www.stiltek.it) [info@stiltek.it](mailto:info@stiltek.it)