

WALLBOX

ICEBOX

WORKSTATION
COCKTAIL

STILTEK





STILTEK
TERAMO - ITALY

STILTEK

L'AZIENDA
THE COMPANY

UN'AZIENDA AL SERVIZIO DEGLI ARREDATORI

Stiltek è una divisione del Gruppo Frigomeccanica ed ha sede in provincia di Teramo, nell'Italia Centrale. Stiltek è un'industria dotata di macchinari di ultima generazione per la lavorazione dei metalli ed ha per oggetto specifico la produzione di un'ampia gamma di moduli refrigerati e neutri quali componenti tecnologici per l'arredamento di attività commerciali (bar, gelaterie, pasticcerie). La produzione Stiltek, realizzata interamente con tubolari di alluminio e lamiere di acciaio inox, è molto flessibile, ben si adatta ad ogni esigenza ed è garanzia di assoluta durata nel tempo. I moduli Stiltek sono la soluzione ideale per quanti progettano e realizzano arredi per pubblici esercizi ed intendono concretizzare le loro idee completando i moduli Stiltek con pannellature e finiture di ogni genere.

A COMPANY FOR INTERIOR DECORATORS

Stiltek is a division of Gruppo Frigomeccanica based in the province of Teramo in central Italy. Stiltek uses the latest generation of metal processing machinery and its specific corporate purpose is the manufacture of a wide range of refrigeration modules and neutral technological components for interior design of business enterprises (bars, ice-cream parlours, pastry shops). Stiltek products, made entirely of aluminium tubular elements and stainless steel sheet, are extremely flexible, easily adapted to any need and guaranteed to last. Stiltek modules are the ideal solution for interior designers of public establishments who want to bring their ideas to life by completing the Stiltek modules with panelling and finishes of every kind.



WALLBOX

WALLBOX È UNA LINEA DI MOBILI PENSILI REFRIGERATI STUDIATI APPOSITAMENTE PER L'ESPOSIZIONE E LA PERFETTA REFRIGERAZIONE DI BEVANDE, PASTICCERIA E GASTRONOMIA FREDDA. LA CURA DEI PARTICOLARI, L'ALTA QUALITÀ DEI MATERIALI E LA TECNOLOGIA UTILIZZATA RENDONO WALLBOX PRODOTTO DI RIFERIMENTO NEL SUO GENERE.

WALLBOX IS A RANGE OF REFRIGERATED CABINETS DESIGNED SPECIFICALLY FOR DISPLAY AND PERFECT REFRIGERATION OF BEVERAGES, CONFECTIONERY AND DELICATESSEN FOODS. THE FOCUS ON DETAILS, THE HIGH QUALITY OF THE MATERIALS AND THE TECHNOLOGY USED MAKE WALLBOX THE REFERENCE PRODUCT IN ITS GENRE.

WALLBOX

STILTEK





WALLBOX



STILTEK

WALLBOX NERO BLACK

I PENSILI WALLBOX AD ALTE PERFORMANCE TECNOLOGICHE SONO UN PRODOTTO SQUISITAMENTE ITALIANO. NASCONO PER L'ESPOSIZIONE A INCASSO, A PARETE, E PER IL RETROBANCO.

THE HIGH-TECHNOLOGY WALLBOX CABINETS ARE AN EXQUISITELY ITALIAN PRODUCT. THEY ARE DESIGNED FOR RECESSED WALL AND BEHIND-THE-COUNTER DISPLAY.

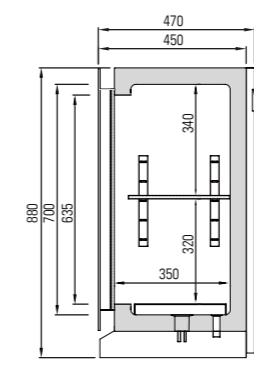


IT_ Mobile pensile refrigerato per alimenti e bevande con impianto refrigerante ventilato a valvola termostatica, struttura in acciaio rivestito per alimenti e poliuretano iniettato isolante alla densità di 38/40 kg/mc, fondo interno con bordi raggianti e scarico condensa, sportelli in vetrocamera, illuminazione con plafoniere a led, mensola intermedia in vetro temperato regolabile in altezza, griglie di fondo in acciaio inox, quadro di comando elettronico programmabile, fissaggio a parete con apposita staffa. Temperatura di esercizio +2°+7°C

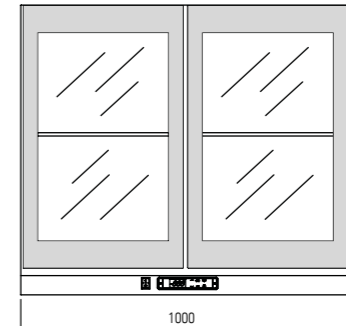
EN_ Refrigerated cabinet for food and beverage products with a thermostatic valve ventilated refrigeration system, coated steel structure for foods and 38/40 kg/m³ injected polyurethane insulation, interior bottom with smooth edges and condensation plughole, double-glazed glass doors, led ceiling lighting, tempered glass intermediate shelf adjustable in height, stainless steel bottom grills, programmable electronic control panel, wall-mounted with special brackets. Operating temperature +2°+7°C

COLORI STRUTTURA: STRUCTURE COLOURS:

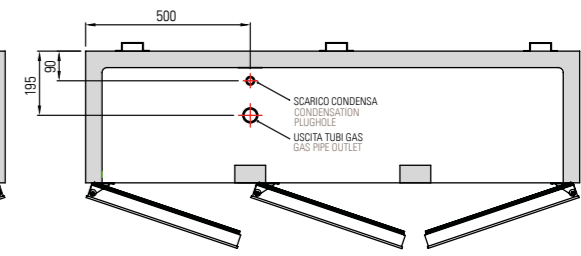
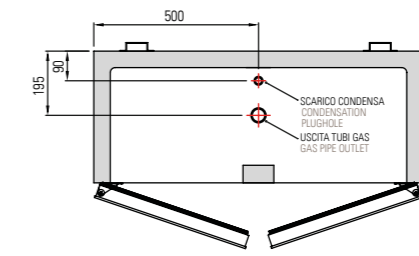
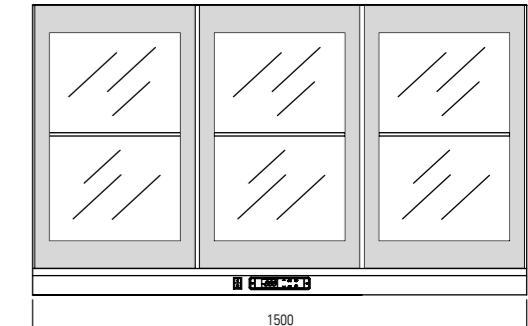
-  sportello nero black door
-  interno/esterno acciaio colore nero interior/exterior stainless steel black



capacità pensile LT 196 cabinet capacity 196 litres



capacità pensile LT 318 cabinet capacity 318 litres



WALLBOX

I PENSILI SONO OTTIMI PER LA CONSERVAZIONE NON SOLO DELLE BIBITE MA ANCHE DELLE PIETANZE. SALUMERIA, GASTRONOMIA FREDDA E ANCHE PASTICCERIA TROVANO IN QUESTI PENSILI LA CONSERVAZIONE IDEALE. GLI SPORTELLI SONO IN VETRO TEMPERATO E SERIGRAFATO, SONO COIBENTATI E LA REFRIGERAZIONE È VENTILATA.

THE CABINETS ARE PERFECT FOR KEEPING BOTH BEVERAGES AND FOOD. THESE CABINETS ARE IDEAL FOR STORING CURED MEATS, DELICATESSEN GOODS AND ALSO CONFECTIONERY PRODUCTS. THE TEMPERED AND SILK-SCREEN PRINTED GLASS DOORS ARE INSULATED AND REFRIGERATION IS VENTILATED.



PASTICCERIA
CONFECTIONERY



BIBITE
BEVERAGES



GASTRONOMIA
FREDDA
DELICATESSEN FOODS



WALLBOX

STILTEK

WALLBOX



STILTEK

WALLBOX BIANCO/INOX WHITE/STAINLESS STEEL

LA SCENOGRAFIA È UN'ARTE CHE UTILIZZA ANCHE LA LUCE. QUANDO È BELLA E MIRATA, COME QUI, ILLUMINA, ESALTA, EVIDENZA.

SET DESIGN IS AN ART WHICH ALSO USES LIGHT. WHEN IT IS ATTRACTIVE AND CAREFULLY CHOSEN, AS HERE, IT BRIGHTENS, ENHANCES AND HIGHLIGHTS ANY SPACE.

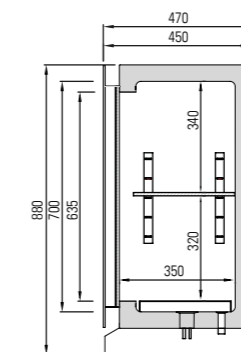


IT_ Mobile pensile refrigerato per alimenti e bevande con impianto refrigerante ventilato a valvola termostatica, struttura in acciaio rivestito per alimenti e poliuretano iniettato isolante alla densità di 38/40 kg/mc, fondo interno con bordi raggiati e scarico condensa, sportelli in vetrocamera, illuminazione con plafoniere a led, mensola intermedia in vetro temperato regolabile in altezza, griglie di fondo in acciaio inox, quadro di comando elettronico programmabile, fissaggio a parete con apposita staffa. Temperatura di esercizio +2°+7°C

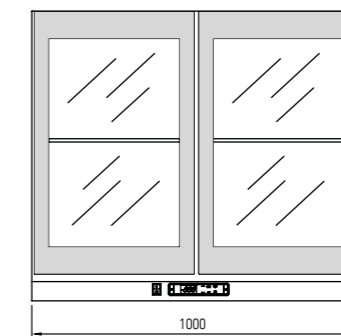
EN_ Refrigerated cabinet for food and beverage products with a thermostatic valve ventilated refrigeration system, coated steel structure for foods and 38/40 kg/m³ injected polyurethane insulation, interior bottom with smooth edges and condensation plughole, double-glazed glass doors, led ceiling lighting, tempered glass intermediate shelf adjustable in height, stainless steel bottom grills, programmable electronic control panel, wall-mounted with special brackets. Operating temperature +2°+7°C

COLORI STRUTTURA: STRUCTURE COLOURS:

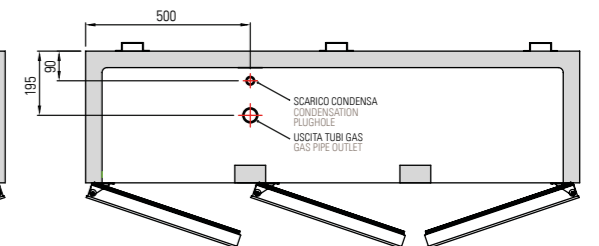
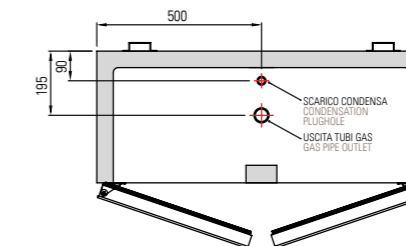
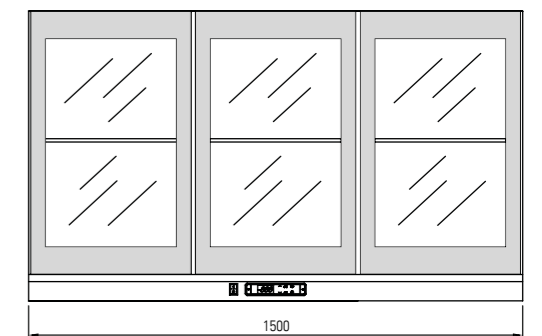
-  sportello bianco white door
-  esterno/interno inox lucido exterior/interior shiny stainless steel



capacità pensile LT 196 cabinet capacity 196 litres



capacità pensile LT 318 cabinet capacity 318 litres



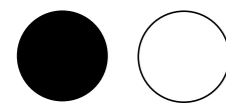
WALLBOX

I PENSILI REFRIGERATI WALLBOX CONSENTONO UN RAZIONALE UTILIZZO DELLO SPAZIO. I PRODOTTI SONO BEN IN VISTA GRAZIE A SPORTELLI IN VETRO TEMPERATO E SERIGRAFATO E ALL'ILLUMINAZIONE A LED POTENZIATO. LO SPAZIO INTERNO SI PUÒ PERSONALIZZARE GRAZIE ALLE ALTEZZE REGOLABILI DELLE MENSOLE. SPLENDEnte IL RIVESTIMENTO IN ACCIAIO INOX LUCIDO E RAFFINATA LA VERSIONE IN ACCIAIO COLOR NERO.

THE WALLBOX REFRIGERATED CABINETS ALLOW RATIONAL USE OF SPACE. THE PRODUCTS ARE CLEARLY VISIBLE, THANKS TO THE TEMPERED AND SILK-SCREEN PRINTED GLASS DOORS AND THE ENHANCED LED LIGHTING. THE INTERNAL SPACE MAY BE CUSTOMISED THANKS TO THE ADJUSTABLE HEIGHT OF THE SHELVES. THERE IS A SPLENDID SHINY STAINLESS STEEL COATING OR REFINED BLACK STEEL VERSION.

VARIANTI COLORI STRUTTURA E SPORTELLI AVAILABLE COLOURS STRUCTURE AND DOORS

SPORTELLI IN VETRO GLASS DOORS

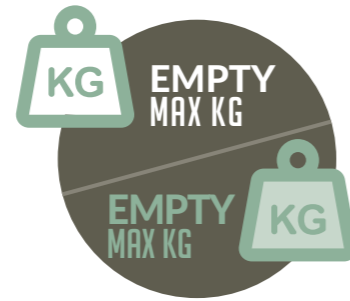


NERO BLACK
BIANCO WHITE

MATERIALE INTERNO/ESTERNO INTERNAL/EXTERNAL MATERIAL



ACCIAIO RIVESTITO NERO COATED BLACK STAINLESS STEEL
ACCIAIO INOX 304 LUCIDO SHINY STAINLESS STEEL 304



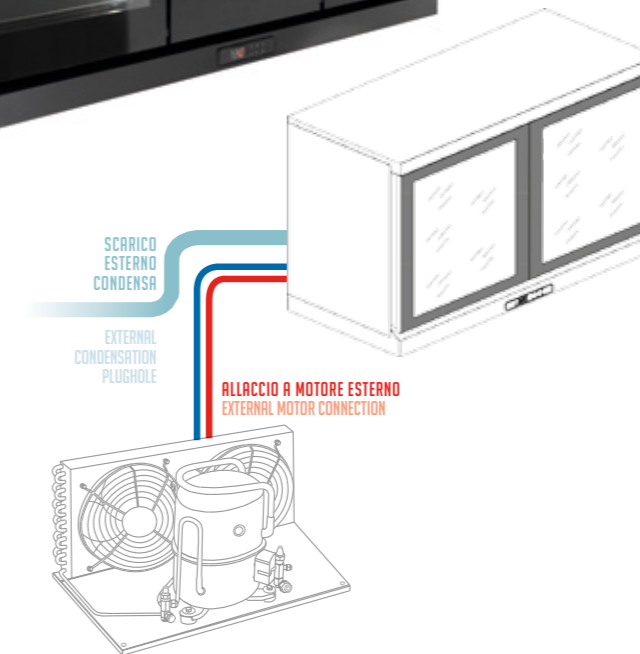
PENSILE MOD. CABINET MOD.	LUNGHEZZA LENGTH	VOLUME INTERNO LT INTERIOR VOLUME L.	PESO A VUOTO KG WEIGHT WHEN EMPTY KG.	PESO A PIENO KG WEIGHT WHEN FULL KG.	PORTATA MURO KG/MT WALL-BEARING STRUCTURE KG/M
100 ME	cm 100	196	100	296	300
150 ME	cm 150	318	130	448	300
100 MI	cm 135	196	135	331	335
150 MI	cm 185	318	165	483	335

ME =motore esterno external motor
MI =motore interno internal motor



PIANI REGOLABILI IN ALTEZZA SHELVES ADJUSTABLE IN HEIGHT

Versione con motore interno
Version with internal motor



Wallbox è disponibile con motore interno o remoto per distanze fino a 10 metri e oltre. Viene fornito con tubo di scarico per l'acqua di condensa da collegare alla rete. Può essere dotato, a richiesta, di un sistema automatico di smaltimento condensa con resistenza elettrica.

Wallbox is available with an internal motor or remote motor for distances up to 10 metres and beyond. It is supplied with a condensation water outlet pipe to be connected to the mains. An automatic condensation removal system with an electrical resistance is also available on request.



QUADRO COMANDI ELETTRONICO PROGRAMMABILE PROGRAMMABLE ELECTRONIC CONTROL PROGRAM



RIVESTIMENTO INTERNO IN ACCIAIO INOX LUCIDO O ACCIAIO COLORE NERO PER ALIMENTI SHINY OR BLACK STAINLESS STEEL INTERNAL COATING FOR FOODS



ILLUMINAZIONE INTERNA A LED POTENZIATO ENHANCED LED INTERIOR LIGHTING



PORTE IN VETRO TEMPERATO E SERIGRAFATO NEI COLORI BIANCO O NERO BLACK OR WHITE TEMPERED AND SILK-SCREEN PRINTED DOORS



ICEBOX

ICEBOX "METTE IN LUCE".
CONTIENE ED ESPONE AL MEGLIO ALIMENTI
SU GHIACCIO. EVIDENZA LA QUALITÀ
DEL PRODOTTO, LO RENDE APPETIBILE E ATTIRA
L'ATTENZIONE. ELEMENTO D'ARREDO CON
ILLUMINAZIONE IMPORTANTE E SCENOGRAFICA.

"VISIBLE" ICEBOX
CONTAINS AND DISPLAYS FOOD ON ICE
HIGHLIGHTS THE QUALITY OF THE PRODUCT,
GIVES IT AN APPETISING LOOK AND ATTRACTS
ATTENTION DÉCOR ELEMENT WITH
ATTRACTIVE AND PICTURESQUE LIGHTING



ICEBOX

STILTEK

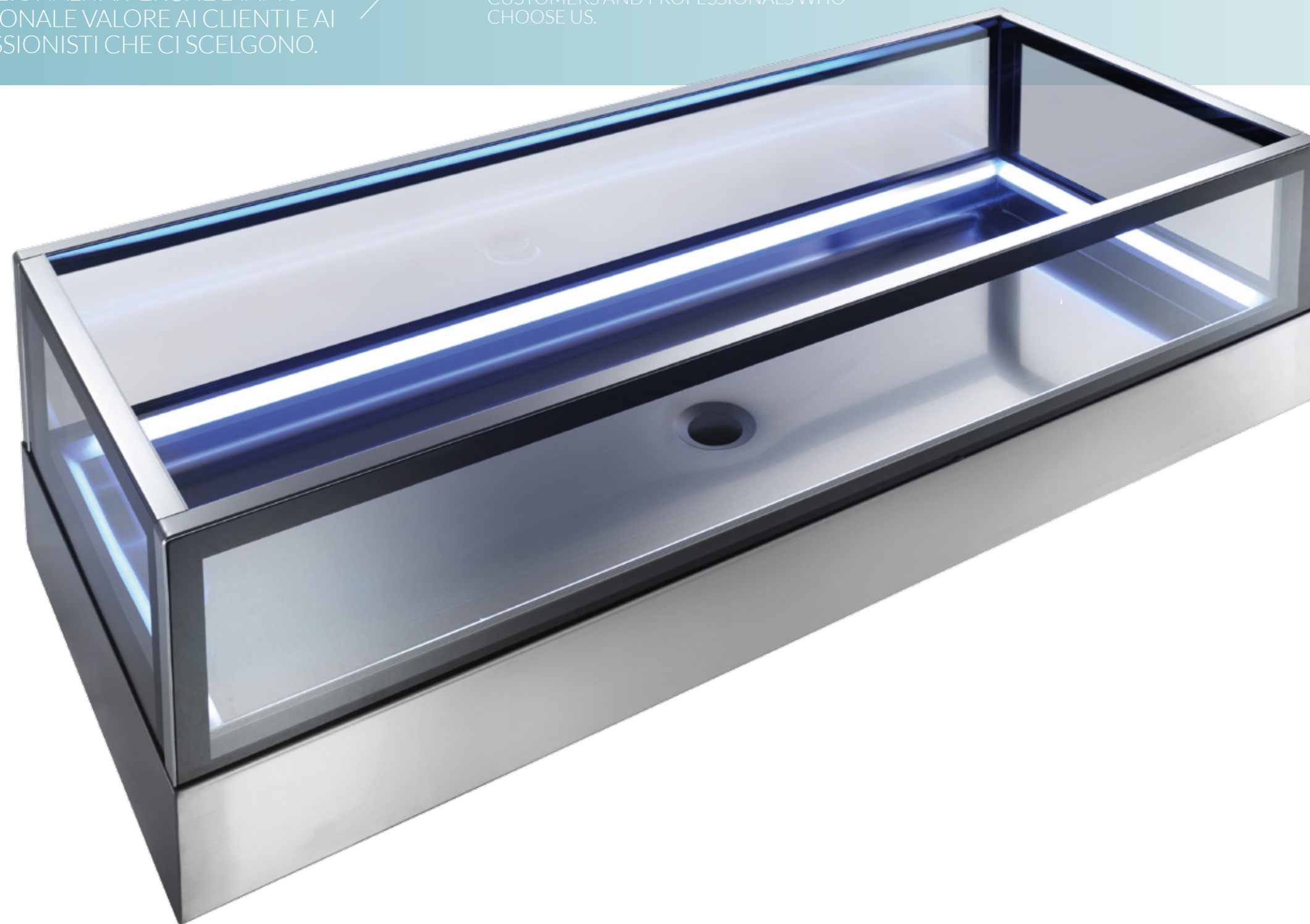
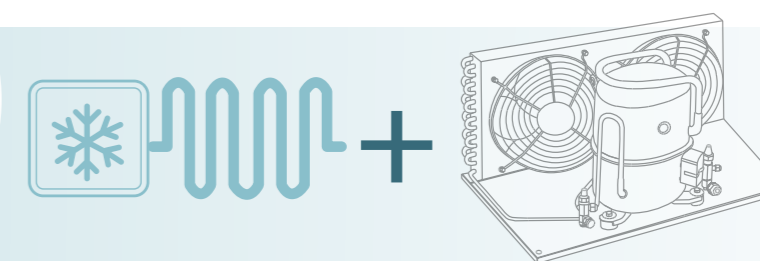


IL MEGLIO DELLA TECNOLOGIA, L'ESSENZIALITÀ DEL DESIGN E UNA QUALITÀ INCONFONDIBILE PER DARE RISPOSTE CONCRETE A ESIGENZE DI FUNZIONALITÀ. PERCHÉ DIAMO ECCEZIONALE VALORE AI CLIENTI E AI PROFESSIONISTI CHE CI SCELGONO.

THE BEST TECHNOLOGY, ESSENTIAL DESIGN AND UNMISTAKABLE QUALITY TO SATISFY FUNCTIONAL NEEDS WE GUARANTEE EXCELLENT VALUE TO THE CUSTOMERS AND PROFESSIONALS WHO CHOOSE US.

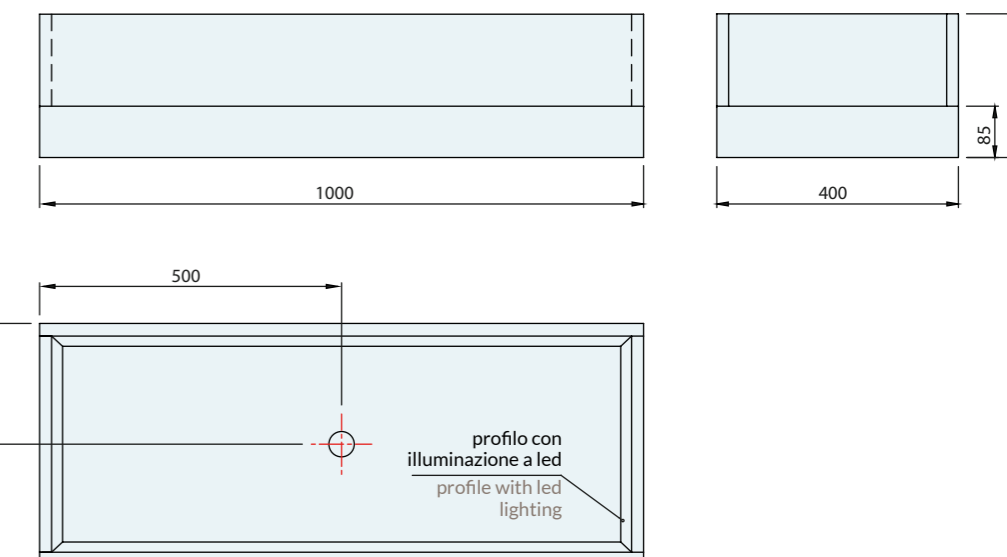
OPTIONAL
IMPIANTO REFRIGERANTE AFFOGATO CON MOTORE COLLEGATO O REMOTO

OPTIONAL
SUNKEN REFRIGERATING UNIT WITH CONNECTED OR REMOTE MOTOR



IT_ Fondo in monoscocca realizzato in acciaio inox Aisi 304 con scarico, pareti vetrocamera con bordi in alluminio anodizzato, illuminazione con led ad alta luminosità stagno, con alimentatore a bassa tensione esterno.
Optional: impianto refrigerante con serpentina in rame affogata nel fondo.

EN_ Monocoque Aisi 304 stainless steel bottom with plughole, double-glazed glass walls with anodised aluminium edges, watertight high-luminosity led lighting, with external low-voltage power supply.
Optional: refrigerating unit with sunken copper coil on the bottom.





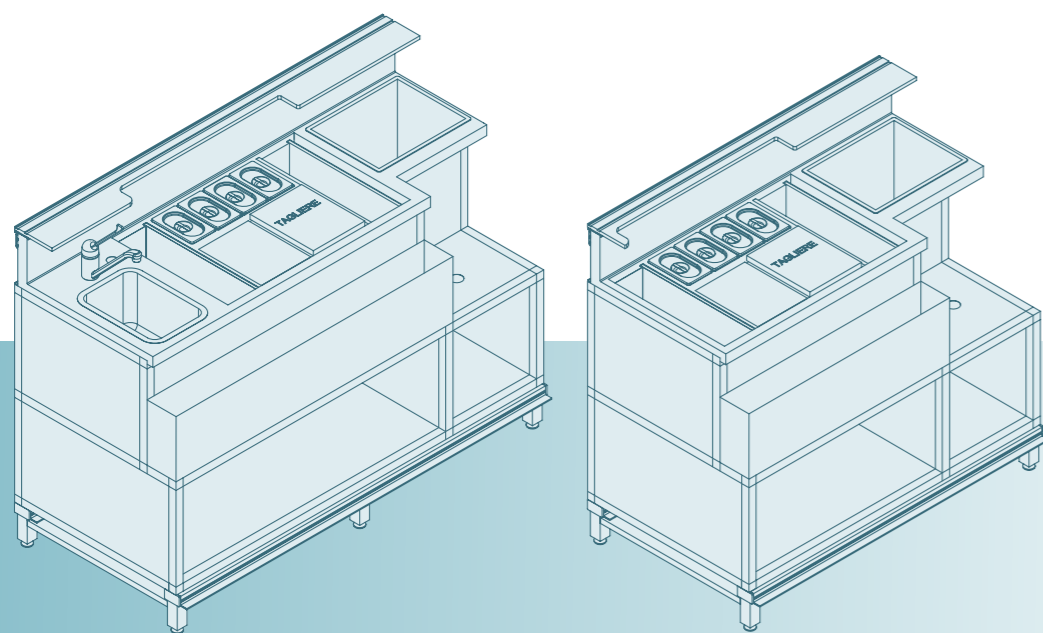
WORKSTATION COCKTAIL

STILTEK

WORKSTATION COCKTAIL

VIA LIBERA ALLA FANTASIA. CONFIGURABILE SECONDO NECESSITÀ E GUSTO INDIVIDUALE, WORKSTATION È UN'INESAURIBILE FONTE DI SUGGERIMENTI. TASCHE, BINARI, VASCHETTE IN UNA CORNICE D'ACCIAIO INOX. CON L'ESPERIENZA OGNUNO TROVA LA PROPRIA CONFIGURAZIONE IDEALE, MA ALCUNE REGOLE SONO FISSE. IN PRIMO PIANO I LIQUORI DI UTILIZZO PRINCIPALE, LA FRUTTA PER GUARNIRE, IL TAGLIERE, COLTELLINI E ALTRI UTENSILI INDISPENSABILI.

LET YOUR IMAGINATION RUN WILD CONFIGURABLE TO INDIVIDUAL NEEDS AND TASTES, WORKSTATION IS AN ENDLESS SOURCE OF IDEAS. POCKETS, RACKS AND TUBS IN A STAINLESS STEEL FRAME EVERYONE CAN CHOOSE THEIR IDEAL CONFIGURATION BASED ON EXPERIENCE, BUT CERTAIN RULES ARE FIXED. THE MOST FREQUENTLY USED SPIRITS, THE FRUIT FOR GARNISHING, THE CUTTING BOARD, KNIVES AND OTHER UTENSILS SHOULD BE WITHIN THE EASIEST REACH.



IT_ Speed rack, in acciaio inox, posto proprio davanti al barman, formato da piani e tasche per bottiglie e binari. Rivolto al bartender, gli offre il massimo della facilità e rapidità di manovra. Attrezzabile per ogni personalizzazione.

EN_ Stainless steel speed rack, placed in front of the barman, formed of work surfaces, pockets for bottles and racks. Designed to allow the bartender to move around easily and quickly. Customisable with other equipment.





WORKSTATION COCKTAIL

I DISTILLATI PIÙ COMUNI PER I COCKTAIL, LE VASCHE PER LA FRUTTA E I BINARI PER I SUCCHI SONO QUI DISPOSTI IN MODO DA ESSERE RAGGIUNTI SEMPLICEMENTE ALLUNGANDO UNA MANO. AL CENTRO, IL BARMAN SI MUOVE RAPIDO NEL SUO MONDO COLORATO.

THE MOST COMMON COCKTAIL DISTILLATES, FRUIT BOWLS AND THE JUICE RACKS ARE ARRANGED HERE TO BE EASILY WITHIN ARM'S REACH. THE BARMAN MOVES QUICKLY AT THE CENTRE OF HIS COLOURFUL WORLD.



WORKSTATION COCKTAIL

DUE MINUTI AL MASSIMO
PER UN COCKTAIL...
ATTREZZATO NEL MODO CORRETTO,
IL BANCONE È IL MIGLIORE ALLEATO DEL
BARMAN E GLI CONSENTE DI VELOCIZZARE
I TEMPI PER ACCELERARE AL MASSIMO
IL SERVIZIO.

A MAXIMUM TWO MINUTES TO MAKE A COCKTAIL...
IF EQUIPPED PROPERLY, THE COUNTER IS THE
BARMAN'S CLOSEST ALLY AND ENSURES MORE
RAPID SERVICE

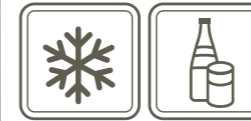


IT_ Il ghiaccio non deve mai mancare. Fondamentale nei drink e nei cocktail, così come ogni elemento del banco.

EN_ Ice must always be available. It is an essential part of drinks and cocktails, like all other elements of the counter.

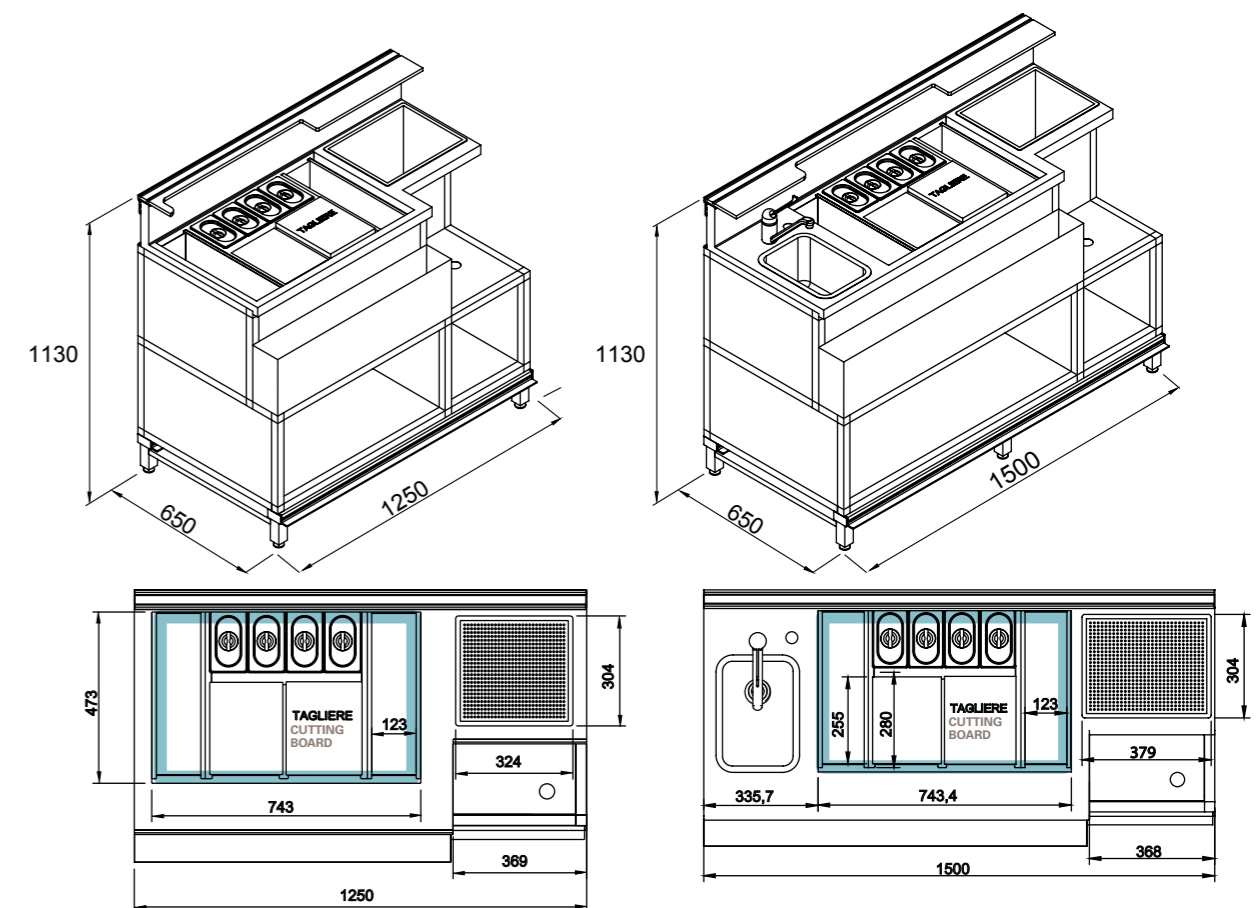


WORKSTATION
COCKTAIL



IT_ Struttura in tubolare di alluminio anodizzato lucido ed acciaio inox. Il piano è dotato di lavello con miscelatore (solo sul modulo da 150 cm.) Vasca centrale coibentata per ghiaccio dotata di scarico, n.4 vaschette inox GN1/9, tagliere in polietilene, speed rack per bottiglie, vasca con griglia per stoccaggio bicchieri, appoggio ribassato per mixer/ tritaggiaccio, vani a giorno con fondo asportabile.

EN_ Shiny tubular anodised aluminium and stainless steel structure. The work surface has a sink with mixer tap (only on 150 cm. module) Insulated central ice-box with plughole, 4 GN1/9 stainless steel tubs, polyethylene cutting board, speed rack for bottles, tub with grill for storing glasses, lowered surface for mixer/ice crusher, open compartments with removable bottom.



VASCA COIBENTATA
INSULATED TUB





Stiitek si riserva il diritto di apportare modifiche ai prodotti illustrati in questo catalogo in qualunque momento senza l'obbligo di preavviso.

Stiitek reserves the right to make changes to the products shown in this catalogue at any time without notice.



M A D E I N I T A L Y

Stiltek - divisione di Frigomeccanica

Via del Progresso 10, 64023 Mosciano S. Angelo (TE) - Italy

Tel. +39 085/80793650 Fax +39 085/80793590 www.stiltek.it info@stiltek.it